

VEGAS 240W WI-FI CONTROLLER, IP20, SINGLE COLOUR/RGB/RGBW/2700K-6500K TUNABLE

RVACCT1-WIFI RVARGB-WIFI RVARGBW-WIFI RVACCT2-WIFI

PLEASE READ INSTRUCTION BEFORE COMMENCING INSTALLATION AND RETAIN FOR FUTURE REFERENCES.
! Electrical products can cause death or injury, or damage to property. If in any doubt about the installation or use of this product, consult a competent electrician

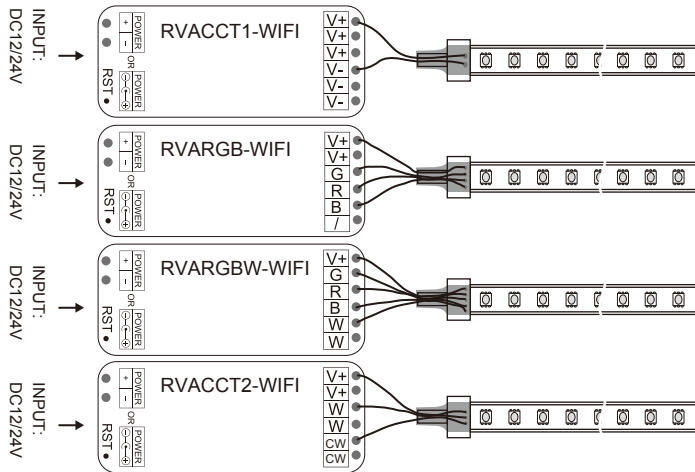
Note:

Product technical information and specification may change over time without prior notification. For the latest technical information please visit our web site www.robus.com or robustdirect.com

-10°C < Ta < +40°C, DC12-24V, Class III, IP20, Wireless type: 2.4G Wi-fi, 12V Max load: 120W, 24V Max load: 240W
Warning! To prevent overheating, the fitting or driver must not be covered by thermal insulation.

Installation

1. If products are used outdoors please use IP enclosure RVBIP2.
2. Connect 12/ 24 V Supply to input terminals DC+ & DC- .
3. Single colour: LED Strip connection: Positives Red "+" to V+; Negative Black "-" to V+.
4. RGB: LED Strip connection: Positives Black "+" to V+. Connect Red wire to R; Connect Green wire to G; Connect Blue wire to B.
5. RGBW: LED Strip connection: Positives Black "+" to V+. Connect Red wire to R; Connect Green wire to G; Connect Blue wire to B; Connect White wire to W.
6. 2700K-6500K tunable: LED Strip connection: Positives Red "+" to V+. Connect black wire to W; Connect white wire to CW.
7. To put the luminaire in pairing mode, press and hold the reset button for >8 seconds. Alternatively, if the switch is inaccessible, turn on for 10 seconds, turn off - on - off - on - off - on. The luminaire will blink rapidly when in pairing mode. Download the ROBUS CONNECT app and follow the instructions in the User Guide to pair the luminaire



Information for the Product user:

1. Please note the requirement to dispose of Waste Electrical & Electronic Equipment separately from household waste (WEEE marked with crossed out wheelee bin symbol).
2. Please consider your role in contributing to re-use and recycling by returning this product at end of life to a collection centre for waste electrical equipment or a Civic Amenity site, or to a retail outlet from which you are purchasing a replacement.
3. This equipment may contain substances that are hazardous to health and the environment if disposed of carelessly. It is important that it is separated from normal household waste and recycled in the WEEE chain
4. The "crossed out wheelee bin symbol" on a product indicates this equipment must not be disposed of in normal household waste, but should be disposed of according to local WEEE regulations

The Installation must be carried out by a qualified electrician



VEGAS 240W WI-FI-CONTROLLER, IP20, ENKELE KLEUR/RGB/RGBW/2700K-6500K AFSTEMBAAR

RVACCT1-WIFI RVARGB-WIFI RVARGBW-WIFI RVACCT2-WIFI

LEES DE INSTRUCTIES VOORDAT U BEGINT MET DE INSTALLATIE EN HOU ZE BIJ VOOR LATER.
! Elektrische producten kunnen de dood of letsel veroorzaken of eigendommen beschadigen. Als u twijfelt over de installatie of het gebruik van dit product, raadpleeg dan een erkende elektricien

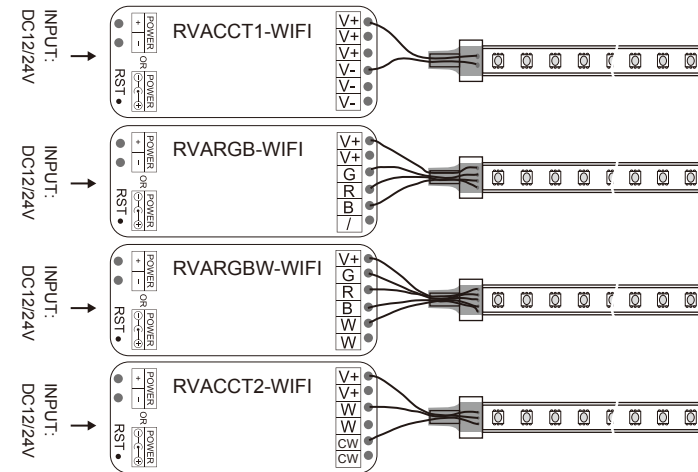
Opmerkingen:

Technische gegevens en specificaties van dit product kunnen zonder voorafgaande kennisgeving wijzigen. Ga voor de meest recente technische gegevens naar onze website www.robus.com of robustdirect.com

-10°C < Ta < +40°C, DC 12-24V, Classe III IP20, Draadloos type: 2.4G Wi-fi, 12V Max belasting: 120W, 24V Max belasting: 240W. Waarschuwing! Om oververhitting te voorkomen, mag de bestuurder niet worden bedekt door thermische isolatie.

Installatie

1. Als de producten buiten worden gebruikt, moet een RVBIP2 behuizing met gepaste IP-klasse worden gebruikt.
2. Sluit de 12/24 V stroomvoorziening aan op de ingangsaansluitklemmen DC+ en DC-.
3. Aansluiting LED-strip: alle positieven rood "+" op V+ . negatief zwart "-" to V+.
4. RGB: Aansluiting LED-strip: Positieve Zwart "+" op V+. Sluit Rood draad aan op R; Sluit Groen draad aan op G; Sluit Blauw draad aan op B.
5. RGBW: Aansluiting LED-strip: Positieve Zwart "+" op V+. Sluit Rood draad aan op R; sluit Groen draad aan op G; Sluit Blauw draad aan op B, Sluit Witte draad aan op W.
6. 2700K-6500K afstembaar: Aansluiting LED-strip: Positieve Rood "+" op V+. Sluit Zwart draad aan op W; Sluit witte draad aan op CW.
7. Houd de reset-knop > 8 seconden ingedrukt om de armatuur in de paarmodus te zetten. Als de schakelaar anders niet toegankelijk is, schakel dan gedurende 10 seconden in, schakel uit - aan - uit - aan - uit - aan. De armatuur knippert snel in de koppelingsmodus. Download de ROBUS CONNECT-app en volg de instructies in de gebruikershandleiding om de armatuur te koppelen.



Informatie voor de gebruiker van het product:

1. Hou bij het verwijderen van afval rekening met de regeling voor afgedankte elektrische en elektronische apparatuur, gescheiden van gewoon huishoudelijk afval (AEEA, pictogram van een kliko met een kruis erdoorheen).
2. Neem uw verantwoordelijkheid op het vlak van hergebruik en recycling door dit product aan het einde van zijn levenscyclus in te leveren bij een inleverpunt voor elektronisch afval, een milieupark of een winkel waar u een nieuw product koopt.
3. Deze apparatuur kan stoffen bevatten die gevaarlijk zijn voor de gezondheid en het milieu indien ze onachtzaam wordt weggegooid. Het is belangrijk dat ze gescheiden gehouden wordt van het normaal huishoudelijk afval en gerecycled wordt in het netwerk voor AEEA.
4. Het pictogram van een kliko met een kruis erdoorheen op een product betekent dat dit apparaat niet samen met het gewone huishoudelijk afval mag worden weggegooid, maar dat het dient te worden verwijderd in overeenstemming met de lokale regelgeving voor AEEA (afgedankte elektrische en elektronische apparatuur).

De installatie dient te worden uitgevoerd door een elektricien

VEGAS 240W WLAN-CONTROLLER, IP20, EINFARBIG/RGB/RGBW/2700K-6500K TUNABLE RVACCT1-WIFI RVARGB-WIFI RVARGBW-WIFI RVACCT2-WIFI

LESEN SIE DIE ANLEITUNG, BEVOR SIE MIT DER INSTALLATION BEGINNEN, UND BEWAHREN SIE SIE FÜR DIE SPÄTERE VERWENDUNG AUF.

! Elektronikprodukte können Tod, schwere Verletzungen oder Sachschaden verursachen. Bei Zweifeln hinsichtlich der Installation oder des Gebrauchs konsultieren Sie einen qualifizierten Elektriker.

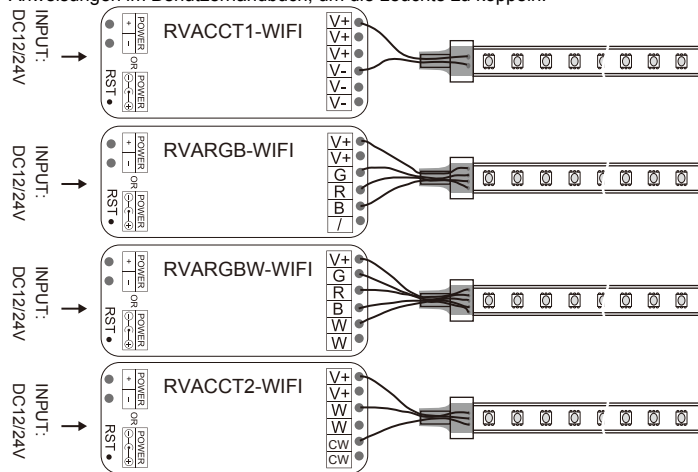
Hinweis:

Technische Produktinformationen und Angaben können sich im Lauf der Zeit ohne weitere Mitteilung ändern. Besuchen Sie unsere Webseite www.robus.com oder robustdirect.com für aktuelle technische Informationen.

-10°C < UT < +40°C, DC12-24V, Klasse III, IP20, Wireless-Typ: 2.4G Wi-Fi, 12V Maximale Belastung: 120W, 24V Maximale Belastung: 240W. Warnung! Um eine Überhitzung zu vermeiden, darf der Fahrer nicht durch eine Wärmeisolierung abgedeckt werden.

Installation

- Soll das Produkt im Freien genutzt werden, verwenden Sie bitte ein IP-klassifiziertes Gehäuse RVBIP2.
- Eingangsklemmen DC+ und DC- an 12/24-V-Strom anschließen.
- Anschluss des LED-Streifens: alle Rot „+“ (positiv) an V+; negatives Schwarz „-“ to V+.
- RGB: Anschluss des LED-Streifens: Positives Schwarz „+“ an V+. Rotes Kabel anschließen an R; Rotes Grün anschließen an G; Blaues Kabel anschließen an B.
- RGBW: Anschluss des LED-Streifens: Positives Schwarz „+“ an V+. Rotes Kabel anschließen an R; Rotes Grün anschließen an G; Blaues Kabel anschließen an B; Weissen Kabel anschließen an W.
- 2700K-6500K tunable: Anschluss des LED-Streifens: Positives Rotes „+“ an V+. Schwarz Kabel anschließen an W; Weissen Kabel anschließen an CW.
- Um die Leuchte in den Pairing-Modus zu versetzen, halten Sie die Reset-Taste für > 8 Sekunden gedrückt. Alternativ, wenn der Schalter nicht erreichbar ist, für 10 Sekunden einschalten, aus - ein - aus - ein - aus - ein. Die Leuchte blinkt im Pairing-Modus schnell. Laden Sie die ROBUS CONNECT-App herunter und folgen Sie den Anweisungen im Benutzerhandbuch, um die Leuchte zu koppeln.



Informationen für den Benutzer:

- Beachten Sie, dass die Entsorgung von ausgedienten Elektro- und Elektronikgeräten getrennt vom Hausmüll erfolgen muss (die Geräte sind mit dem Symbol einer durchgestrichenen Tonne gekennzeichnet).
- Beachten Sie Ihre Rolle im Wiederverwendungs- und Recycling-Zyklus, indem Sie dieses Produkt am Ende der Nutzungsdauer bei einer Sammelstelle für Elektronikaltgeräte oder einer städtischen Müllkippe, oder einer Verkaufsstelle, wo Sie einen Ersatz besorgen, entsorgen.
- Dieses Gerät kann Substanzen enthalten, die gesundheits- und umweltschädlich sind, falls sie achtlos entsorgt werden. Es ist wichtig, dass es vom normalen Hausmüll getrennt und in der Kette der Elektro-Altgeräte recycelt wird.
- Das „durchgestrichene Tonnen-Symbol“ auf einem Produkt bedeutet, dass dieses Gerät nicht mit dem normalen Hausmüll, sondern gemäß der Entsorgungsvorschriften für Elektro-Altgeräte entsorgt werden muss.

Die Installation muss von einem Elektriker vorgenommen werden

CONTRÔLEUR VEGAS 240W WI-FI, IP20, UNICOLORE/RGB/RGBW/2700K-6500K ACCORDABLE RVACCT1-WIFI RVARGB-WIFI RVARGBW-WIFI RVACCT2-WIFI

VEUILLEZ LIRE LES INSTRUCTIONS AVANT DE COMMENCER L'INSTALLATION ET CONSERVEZ-LES POUR TOUTES UTILISATIONS FUTURES.

Les produits électriques peuvent causer la mort, de graves blessures ou des dégâts matériels. Si vous avez des doutes sur l'installation ou sur l'utilisation de ce produit, veuillez consulter un électricien compétent.

Remarque :

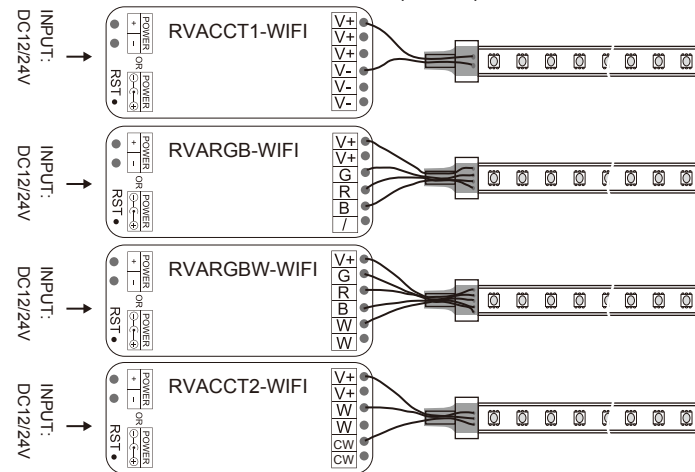
Les informations techniques et caractéristiques peuvent changer au fil du temps sans notification préalable. Pour rester informé de ces possibles modifications, veuillez consulter le site internet www.robus.com ou robustdirect.com.

-10°C < Ta < +40°C, DC12-24V, Classe III IP20, Type sans fil: 2.4G Wi-Fi, Charge maximale 12V: 120W, Charge maximale 24V: 240W

Attention! Pour éviter la surchauffe, le conducteur ne doit pas être recouvert par une isolation thermique.

Installation

- Si les produits sont utilisés à l'extérieur, veuillez utiliser un boîtier RVBIP2 conforme à la norme IP
- Connecter l'alimentation 12/24 V aux bornes d'entrée DC+ & DC-
- Connexion Bande LED: tous les positifs Rouges « + » à V+; noir négatif „-“ to V+.
- RGB: Connexion Bande LED : Positifs Noir « + » à V+. Connecter le fil Rouge au R, connecter le fil Vert au G, connecter le fil Bleu au B.
- RGBW: Connexion Bande LED : Positifs Noir « + » à V+. Connecter le fil Rouge au R, connecter le fil Vert au G, connecter le fil Bleu au B, connecter le fil Blanc au W.
- 2700K-6500K accordable: Connexion Bande LED : Positifs Rouge « + » à V+. Connecter le fil Noir au W; connecter le fil Blanc au CW
- Pour mettre le luminaire en mode de couplage, maintenez le bouton de réinitialisation enfoncé pendant plus de 8 secondes. Sinon, si le commutateur est inaccessible, allumez-le pendant 10 secondes, allumez-le, éteignez-le, allumez-le. Le luminaire clignotera rapidement en mode couplage. Téléchargez l'application ROBUS CONNECT et suivez les instructions du Guide de l'utilisateur pour coupler le luminaire.



Informations pour l'utilisateur du produit :

- Veuillez, s'il vous plaît, noter l'importance de disposer des Déchets d'Équipement Électriques et Électroniques séparément des déchets ménagers (DEEE représenté par une poubelle barrée d'une croix).
- Veuillez tenir compte de l'importance de votre contribution à la réutilisation et au recyclage de ce produit en fin de vie en le retournant dans un centre de collecte de déchets des équipements électriques ou dans le point de vente à partir duquel vous effectuez l'achat du produit de remplacement.
- Cet équipement peut contenir des substances dangereuses pour la santé et l'environnement s'il est jeté n'importe où. Il est important de le séparer des ordures ménagères et le recycler dans une consigne DEEE appropriée.
- La "poubelle barrée d'une croix" présent sur le produit indique que cet appareil ne doit pas être jeté dans les ordures ménagères mais doit être éliminé conformément à la réglementation DEEE locale.

L'installation doit être effectuée par un électricien qualifié